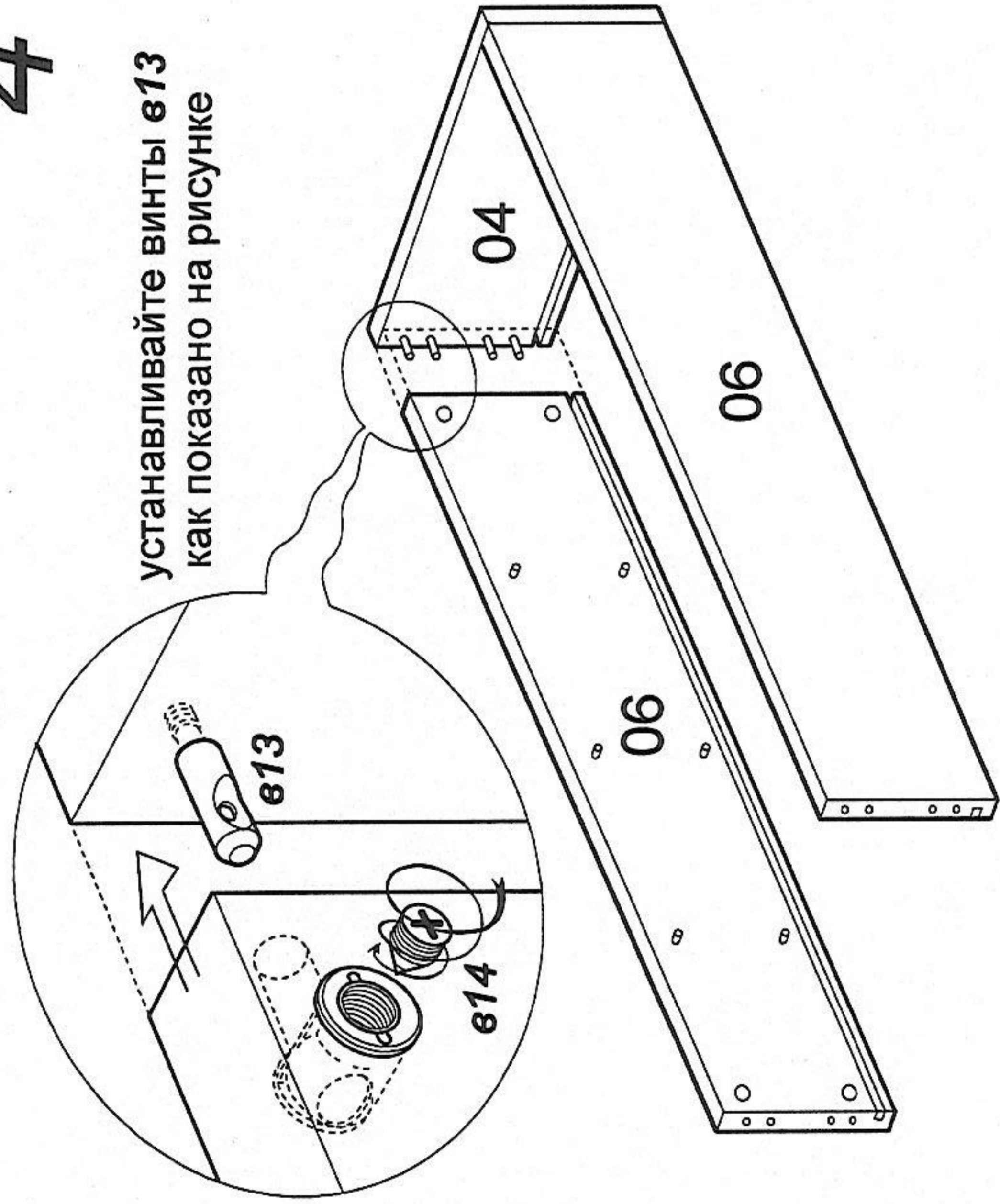
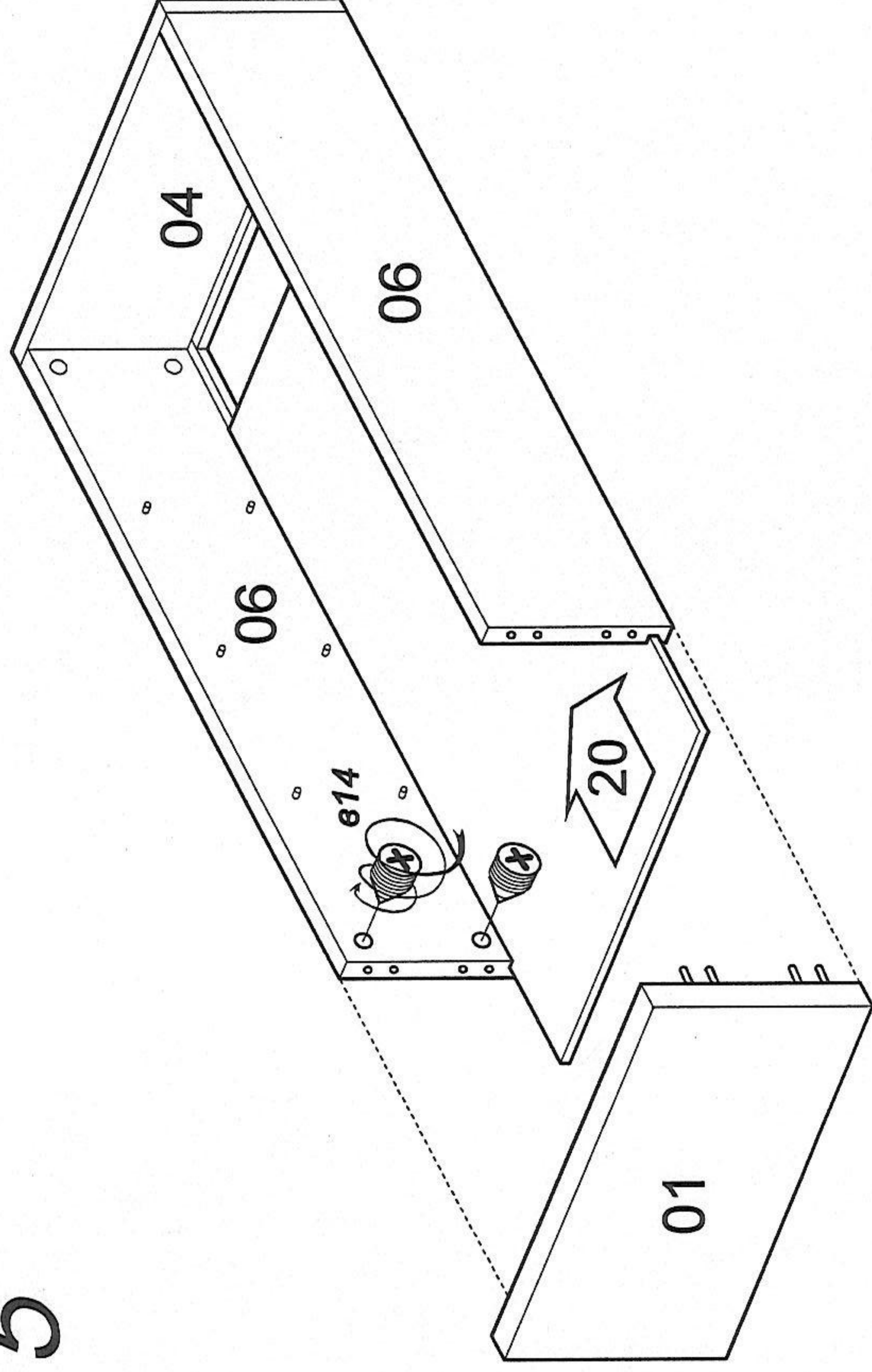


4

устанавливайте винты  $\phi 13$   
как показано на рисунке

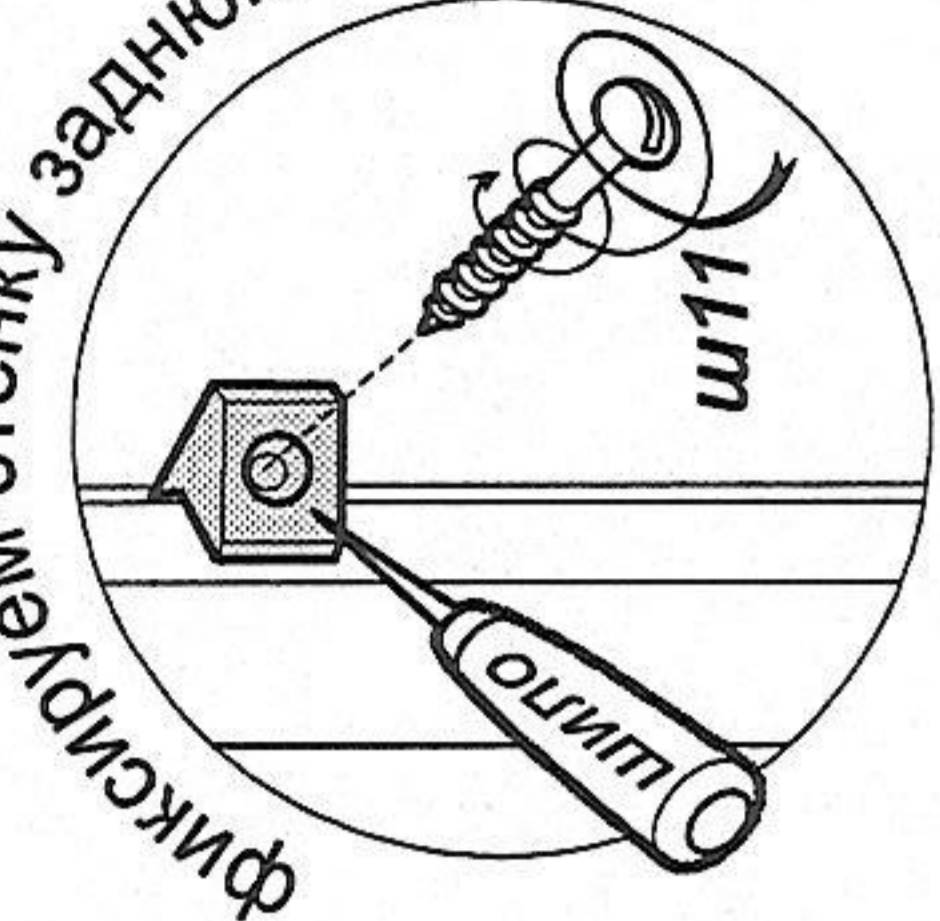


5

**ВНИМАНИЕ!**

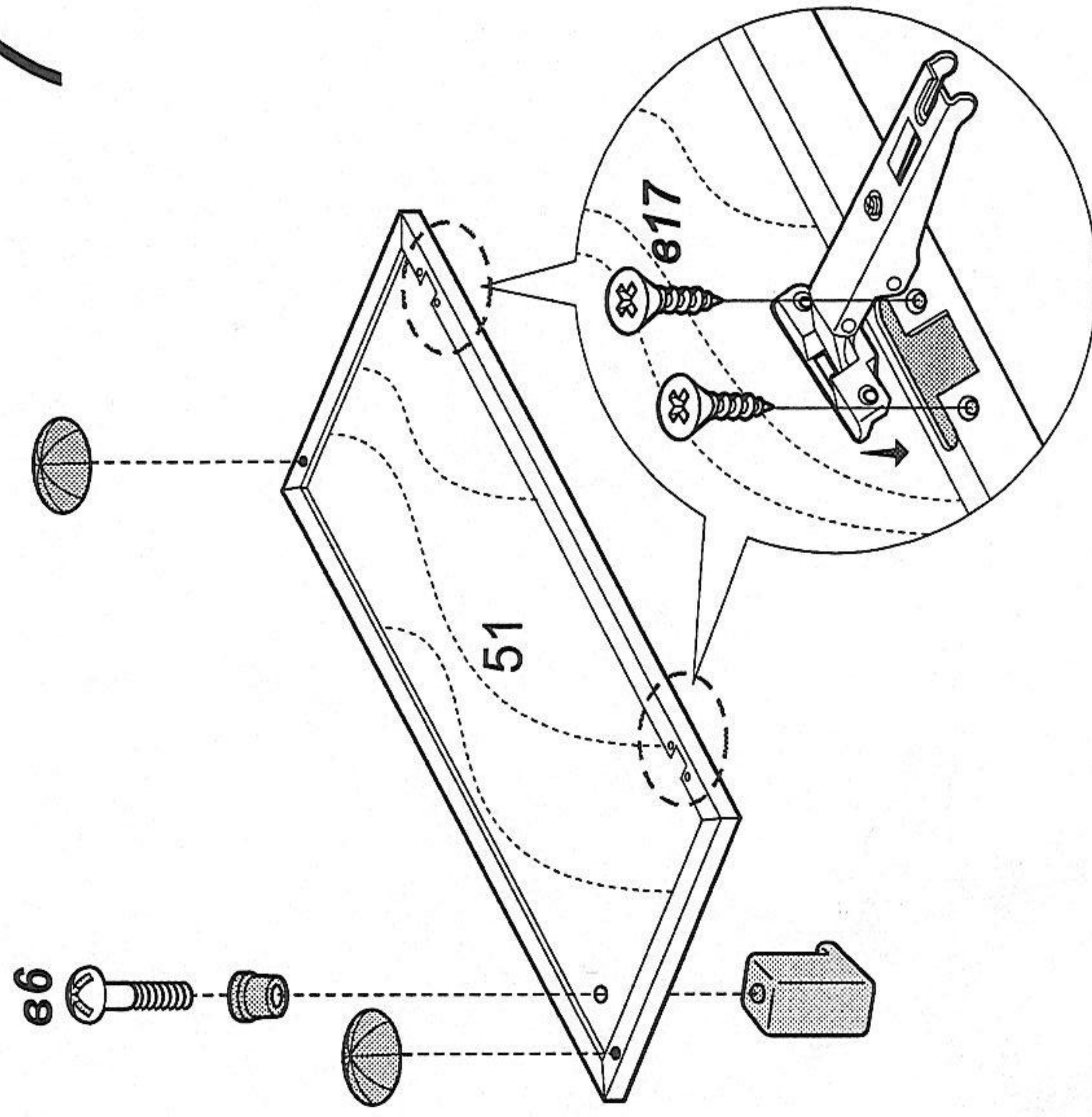
Впишите в маркировочный ярлык  
код изделия согласно паспорта  
на случай решения  
вопросов по замене  
деталей через  
гарантийную службу

фиксируем стенку заднюю

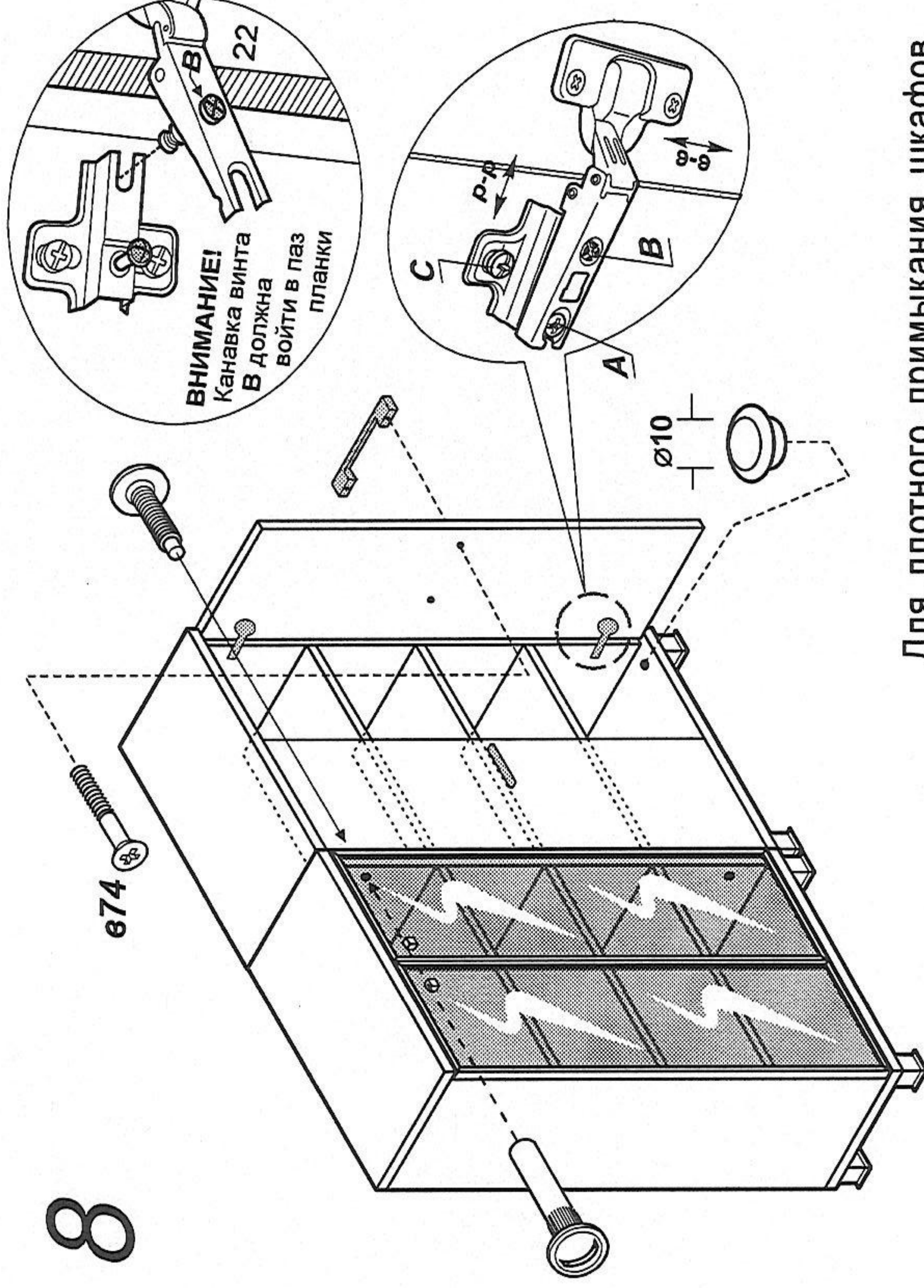


6

7



8



**ВНИМАНИЕ!**  
Канавка винта  
В должна  
войти в паз  
планки

Регулирование положения  
дверей по отношению к корпусу.

\* Для изменения размера Р ослабить  
крепежный винт А,  
что даёт возможность перемещения двери  
по стрелкам Р-Р

\* Для изменения размера М(С) используется  
регулируемый винт В при ослабленном винте А,  
что даёт возможность перемещать  
дверь по стрелке М-М,  
после регулировки затянуть винт А

\* Для перемещения двери  
по стрелке В-В ослабить винты С

Для плотного примыкания шкафов  
предусмотрена стяжка МУТОН2950  
- для этого вертикальные щиты шкафов имеют  
по два недосверленных отверстия  $\phi 5$ мм глубиной 16мм.  
Проколите шилом насковзь эти щиты в центре отверстия и  
с обратной стороны увеличьте образовавшийся просвет до 5мм.